

the untouchable™

Sensorgesteuerte, multifunktionelle Armaturensysteme zur Dosierung von Wasser, Seife und Desinfektionsmittel

Multifunctional touchless faucet
Water, soap and sanitizer in one faucet

D Bedienungsanleitung

EN Instruction Manual



! Wichtig! Attention!

Vor der Verwendung neuer Füllgüter ist stets die Kompatibilität von Füllgut und Spendersystem zu prüfen, um eine einwandfreie Funktionalität gewährleisten zu können. OPHARDT hygiene übernimmt keine Haftung für etwaige Schäden oder Kosten, die durch Inkompatibilitäten von Füllgut und Spendersystemen entstehen können.

Ensure compatability of liquids with the dispensing system to ensure a properly functioning device. OPHARDT hygiene takes no responsibility for damage to the device, persons, and/or surrounding areas that may arise due to the use of incompatible liquids in the faucet system.

D Bedienungsanleitung

EN Instruction Manual

Hinweise zur Benutzung der Anleitung	4	Precautions	20
Bestimmungsmäßiger Gebrauch	4	Intended Use	20
Sicherheitshinweise	5	Safety Guidelines	21
Lieferumfang	6	Delivery Checklist	22
Technische Beschreibung	6	Description	22
Montage	7	Installation	23
Inbetriebnahme	11	Starting	27
Bedienung	13	Operating	29
Füllgutaustausch	14	Refilling	30
Instandhaltung / Pflege und Wartung	14	Maintenance and Care	30
Störungen beheben	15	Troubleshooting	31
Garantie	16	Warranty	32
Entsorgung	16	Waste Disposal	32
Technische Daten	17	Technical Specifications	33
Technische Zeichnung	18	Technical Drawings	34

D 1. Hinweise zur Benutzung der Anleitung / 2. Bestimmungsgemäßer Gebrauch

1. Hinweise zur Benutzung der Anleitung

Die folgenden Symbole werden in dieser Bedienungsanleitung verwendet:

! **GEFAHR**

Dieses Symbol bedeutet eine drohende Gefahr für das Leben und die Gesundheit von Personen. Das Nichtbeachten dieser Hinweise wird schwere gesundheitliche Auswirkungen zur Folge haben, bis hin zu lebensgefährlichen Verletzungen.

! **WARNUNG**

Dieses Symbol bedeutet eine möglicherweise drohende Gefahr für das Leben und die Gesundheit von Personen. Das Nichtbeachten dieser Hinweise kann schwere gesundheitliche Auswirkungen zur Folge haben, bis hin zu lebensgefährlichen Verletzungen.

! **VORSICHT**

Dieses Symbol bedeutet eine möglicherweise gefährliche Situation. Das Nichtbeachten dieser Hinweise kann leichte Verletzungen oder Sachbeschädigungen zur Folge haben.

HINWEIS

Dieses Symbol gibt wichtige Hinweise für den sachgerechten Umgang mit den beschriebenen Produkten. Das Nichtbeachten dieses Hinweises kann zu Funktionsstörungen oder Sachschäden führen.

2. Bestimmungsgemäßer Gebrauch

- Das Armaturensystem ist zur berührungslosen Wasserentnahme, Reinigung oder Desinfizierung von Händen.
- Es ist nicht für den Einsatz mit hochviskosen, abrasiven oder aggressiven Produkten vorgesehen.
- Es ist ausschließlich für den Netzbetrieb ausgelegt

Umgebungsbedingungen

HINWEIS

- Verwenden Sie das Armaturensystem nur in geschlossenen Bereichen.
- Verwenden Sie das Armaturensystem nie in explosionsgefährdeten Bereichen.
- Verwenden Sie das Armaturensystem nur in einer staubarmen Umgebung.
- Achten Sie darauf, dass das Amaturensystem nur bei einer relativen Luftfeuchtigkeit von <90% (nicht kondensierend) benutzt wird.
- Verwenden Sie das Gerät nur bei Raumtemperatur 15 - 30 °

D 3. Sicherheitshinweise

3. Sicherheitshinweise

HINWEIS

Lesen Sie diese Bedienungsanleitung vor Inbetriebnahme aufmerksam durch und bewahren Sie sie für späteres Nachschlagen auf.

OPHARDT hygiene schließt in den folgenden Fällen jegliche Haftung aus:

- Schäden am Armaturensystem durch mechanische Einflüsse
- Veränderungen am Armaturensystem ohne ausdrückliche Genehmigung von **OPHARDT hygiene**
- Verwendung für andere als in der Anwendung beschriebenen Zwecke

3.1 Allgemeine Sicherheit

HINWEIS

- Installationen sind nur vom Fachpersonal durchzuführen.
- Reparaturen am Armaturensystem dürfen nur von **OPHARDT hygiene**-Mitarbeitern oder durch **OPHARDT hygiene** autorisierte Personen durchgeführt werden. Durch unsachgemäße Reparaturen können erhebliche Gefahren entstehen. Wenden Sie sich im Reparaturfall an den Hersteller.
- Hängen Sie das Armaturensystem an einem trockenen und gegen Spritzwasser geschützten Platz auf.
- Das Armaturensystem ist nicht geeignet zur Dosierung von anderen als den angegebenen Medien.
- Dieses Armaturensystem ist kein Spielzeug. Achten Sie auf die Aufbewahrung und Nutzung außerhalb der Reichweite von Kindern.
- Personen mit eingeschränkten motorischen, sensorischen oder mentalen Fähigkeiten sowie Kinder müssen bei der Nutzung des Armaturensystems beaufsichtigt werden.
- Wenden Sie niemals Gewalt an.
- Zerlegen Sie das Armaturensystem nicht. Es enthält keine reparierbaren Teile.
- Reinigungs- und Wartungsarbeiten dürfen nicht von unbeaufsichtigten Kindern erledigt werden.

D 4. Lieferumfang / 5. Technische Beschreibung

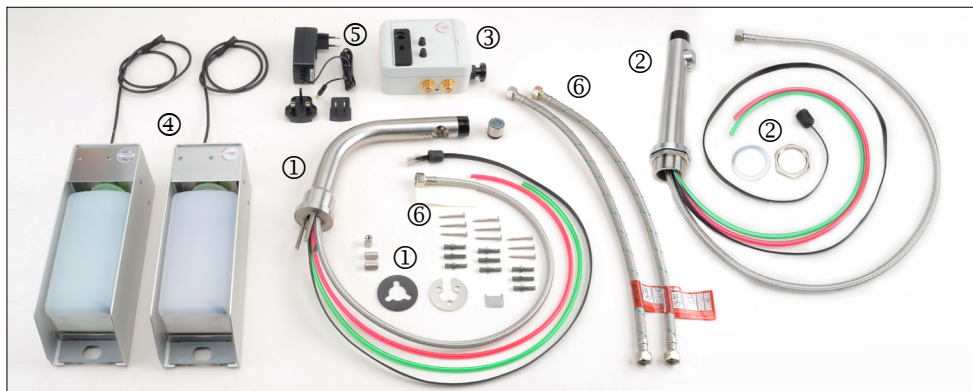
4. Lieferumfang

Wand- oder Tischeinbau-Modell

1. Armatur Tischeinbau - Ausgabereinheit für Wasser, Seife und Desinfektionsmittel, Gummiring, Stahlring, 3 Muttern
2. Armatur Wandeinbau - Ausgabereinheit für Wasser, Seife und Desinfektionsmittel, Mutter, Stahlring
3. Kontrolleinheit
4. Spendereinheit(en)
5. Netzteil
6. Installationsmaterialien (3 Schrauben und Dübel für die Steuereinheit, 6 Schrauben und Dübel für die Montagerückwand, 2 Flexschläuche für die Steuereinheit)
7. Bedienungsanleitung

HINWEIS

Kein Netzteil mit abweichender Spezifikation verwenden.



5. Technische Beschreibung

Das Armaturensystem dosiert neben Wasser auch fließfähige Medien mittels einer Membranpumpe aus einem austauschbaren Behälter, der in die Spendereinheit eingesetzt wird. Die Dosiermenge pro Pumpvorgang beträgt zwischen 1 und 1,5 ml. Am Kopf der Armatur befinden sich sowohl an der Unter- wie auch an der Oberseite IR-Sensoren, mit denen die Funktion des Armaturensystems gesteuert wird. Das Armaturenmateriale besteht aus korrosionsbeständigem Edelstahl 316, zudem beherbergt es einen selbstreinigenden Perlator und einer 3 Farben-LED-Anzeige welche die jeweilige Funktionsaktivierungen bestätigt. Für vorgemischtes Wasser leuchtet die LED blau, für Seife grün und für Desinfektionsmittel rot. Die Steuereinheit besteht aus den Steuerelementen und der Wassermischeinheit, mit der die Wassertemperatur manuell geregelt werden kann.

D 6. Montage

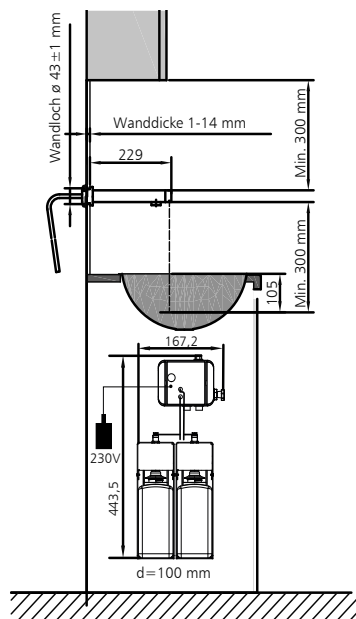
6. Montage

6.1 Installationsvorbereitung

- Die Armatur sollte über einem Waschbecken mit geeignetem Ablauf angebracht werden. Andernfalls sind durch geeignete Einrichtungen sicherzustellen, dass das entnommene Wasser und die anderen Ausgabemedien ordnungsgemäß abfließen können.
- Es ist sicherzustellen, dass ein 230V Netzanschluss vorhanden ist.
- Die Installation in unmittelbarer Nähe einer starken Lichtquelle ist zu vermeiden, da diese die Sensorik und somit die Funktion des Armaturensystems beeinträchtigen können. Hochglanz-Waschbecken, z.B. aus Chrom oder poliertem Edelstahl, können das richtige Funktionieren des Armaturensystems ebenfalls beeinträchtigen.

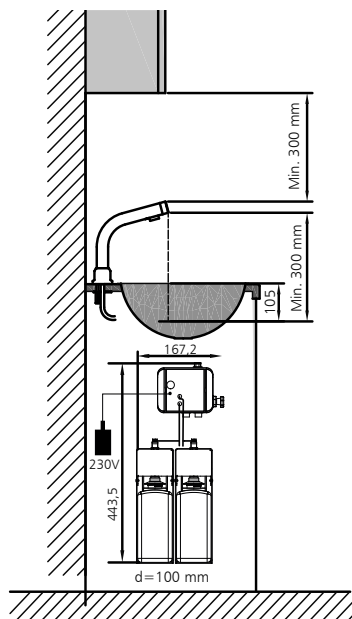
Wandeinbau-Modell

- Vorwandstärke bis max. 15 mm.
- Benötigter Freiraum zwischen Wand und Vorwand mindestens 90 mm
- Durchmesser des Hahnloches 40 mm
- Freiraum unter und über der Armatur mindestens 300 mm



Tischeinbau-Modell

- Arbeitsplattenstärke bis max. 35 mm.
- Durchmesser des Hahnloches von 33 bis 35 mm
- Freiraum unter und über dem Hahn mindestens 300 mm

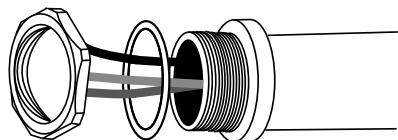


D 6. Montage

6.2 Montage der Armatur

Wandebau-Modell

- In der Vorwand, an der Stelle, wo die Armatur montiert werden soll, ein Loch mit einem Querschnitt von 40 mm bohren.
- Die Armatur in das Loch stecken und die Mutter lose, an der Rückseite der Vorderwand befestigen. Überprüfen, ob die Armatur in der richtigen Stellung montiert worden ist (Ausflussöffnung senkrecht nach unten). Nun die Mutter ordentlich festziehen.



- Vor der Montage der Vorwand überprüfen, ob der Raum zwischen der Vorwand und der Wand mindestens 90 mm beträgt.
- Überprüfen, ob die Armatur unten und oben 300 mm Freiraum hat.
- Die Zufuhrschläuche und die Verkabelung sorgfältig, ohne Knicke, zur Steuer- und Spendereinheit hin führen.
- Die Vorwand montieren.

Tischeinbau-Modell

- Sofern in der Arbeitsplatte nicht vorhanden ein Loch von 33 mm bis max. 35 mm bohren. Im Waschbecken vorhandenes Loch gegebenenfalls nachmessen.
- Den Gummiring unter die Armatur legen und anschließend in das Loch stecken.
- Den Stahlring mit den 3 Muttern an der Unterseite des Arbeitsplatte befestigen.
- Überprüfen, ob die Armatur in der richtigen Stellung montiert worden ist.
- Die 3 Muttern festziehen.



- Überprüfen, ob die Armatur unten und oben 300 mm Freiraum hat.
- Die Zufuhrschläuche und die Verkabelung sorgfältig, ohne Knicke, zur Steuer- und Spendereinheit hin führen.

HINWEIS

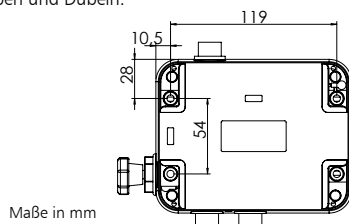
Zur sicheren Montage bitte vollständiges Befestigungsmaterial nutzen!

Diese Vorschrift beschreibt die Wand- und Tischinstallation unter Benutzung eines Waschbeckens. Die letztendliche Installation kann infolge der Situation vor Ort unterschiedlich sein. Siehe die unterstützende Zeichnung auf dieser Seite.

D 6. Montage

6.3 Montage der Steuereinheit

- Die Steuereinheit in den Unterschrank einbauen. Der Abstand zwischen der Steuereinheit und der Armatur beträgt höchstens 750 mm.
- Wenn die Spendereinheit(en) unter die Steuereinheit installiert ist, bitte 350 mm Fraumraum zwischen den Einheiten lassen. Ansonsten einen Freiraum von 50 mm unter der Steuereinheit lassen damit die Schläuche nicht stark abknicken.
- Der Freiraum auf der rechten Seite der Steuereinheit beträgt in Zusammenhang mit der Bedienung des Temperatureinstellknopfes mindestens 100 mm. Der Freiraum auf der linken Seite beträgt 5 mm.
- Die seitlichen Deckel/Blenden können aufgeklappt werden. Darunter befinden sich 3 Vertiefungen zur Befestigung der Box mit Standard Schrauben und Dübeln.



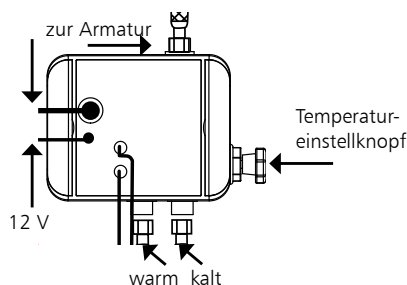
Maße in mm

- Die mitgelieferten 3/8" Zufuhrschläuche für Warm- und/oder Kaltwasser an die bauseitige(n) Wasserversorgung/ Absperrventile und die Anschlussstellen der Steuereinheit anschließen. Absperrventile noch nicht öffnen.

! WARNUNG

Den Temperatureinstellknopf bis auf Anschlag nach rechts drehen um auf kalt einzustellen. Verbrühung werden so vermieden.

- Die Verschraubung der Wasserzufuhrleitung zur Armatur an der Anschlussstelle der Steuereinheit befestigen. Stellen Sie sicher, dass sich die Anschlussstelle während dieser Montage nicht mit dreht.
- Das Steuerkabel, von der Armatur kommend, in die vorgesehenen Buchsen der Steuereinheit einschieben. Erst nach einem hörbaren Klick rastet der Stecker ein und die Steckverbindung hält. Die Schutzkappe anbringen.
- Das ca. 1,5 m lange Stromversorgungskabel des mitgelieferten 12 V-Adapters fest in die DC-Anschlussstelle der Steuereinheit drücken in mit dem Netzanschluss (Schuko-Steckdose) verbinden.



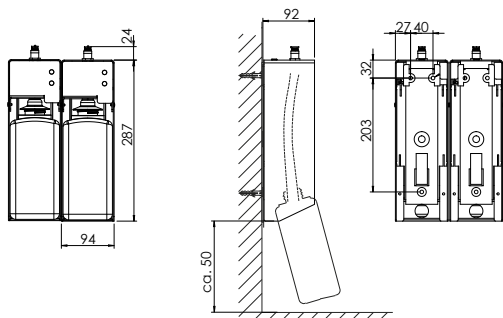
HINWEIS

- Nutzen Sie für die Montage die mitgelieferten oder andere geeignete Befestigungsmaterialien.
- Stellen Sie vor der Montage die Eignung der Wand sicher!
- Anschlusschläuche sind auf Sitz und Passung zu kontrollieren
- Gebrauch der Armatur nur mit Frischwasser und einem Druck von maximal 7 bar
- Hängen Sie die Steuereinheit immer aufrecht an die Wand.

D 6. Montage

6.4 Montage der Spendereinheit

- Zur Montage der Spendereinheit nutzen Sie die beigegefügte Ophardt hygiene Montagerückwand. Diese wird mit 3 Standard Schrauben und Dübeln befestigt.
- Sobald die Montagerückwand befestigt ist, kann der Spender an selbiger von oben nach unten aufgeschoben werden, bis der Spender einrastet. Die Füllgüter können anschließend von unten in den Spender eingelegt werden.

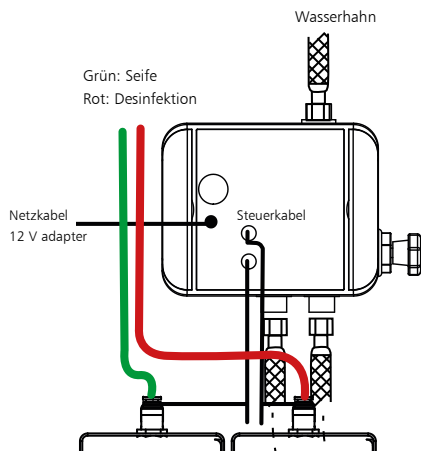


Maße in mm

HINWEIS

- Nutzen Sie für die Wandmontage die mitgelieferten oder andere geeignete Befestigungsmaterialien.
- Stellen Sie vor der Montage die Eignung der Wand sicher!
- Berücksichtigen Sie bei der Wahl des Standortes, dass das Armaturensystem gut zugänglich ist, um die Befüllung zu erleichtern!
- Hängen Sie die Kontrolleinheit immer aufrecht an die Wand.

- Den grünen Schlauch (Seife) und den roten Schlauch (Desinfektionsmittel), von der Armatur kommend, an den entsprechenden Anschlussstellen an der Spendereinheit befestigen. Die Schläuche gut andrücken und überprüfen, ob sie in den Anschlussstellen einrasten.
- Die Steuerkabel der Spendereinheit(en) an der vorgesehenen Buchsen der Steuereinheit befestigen. Erst nach einem hörbaren Klick rastet der Stecker ein.



D 7. Inbetriebnahme

7. Inbetriebnahme

7.1 Spendereinheit

- Setzen Sie einen Behälter mit dem geeigneten Medium Ihrer Wahl in die Spendereinheit. Führen Sie diese hierzu von unten über den Ansaugschlauch ein und setzen Sie den Behälter mit der hinteren Kante des Behälterbodens auf den Basiswinkel.

HINWEIS

Stellen Sie sicher, dass der Behälter richtig sitzt und nicht aus dem Spender fallen kann.

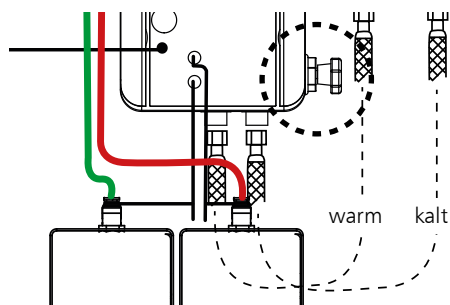
- Keine hochviskosen Produkte, Lotionen, Gele, Alcogele verwenden, sowie keine Seifen mit abrasiven Bestandteilen. Wird diese Vorschrift nicht berücksichtigt, erlischt die Garantie im Schadensfall.
- Anpumpen der Seife und Desinfektionsmittel durchführen:
Den Stromversorgungsadapter in die Wandsteckdose stecken und innerhalb von 10 Sekunden über den oberen Sensor der Armatur das Medium anwählen, das Sie anpumpen wollen, grün-Seife/rot-Desinfektionsmittel. Dann eine Hand ca. 3-5 Sekunden über die Armatur halten und verweilen um die jeweilige Pumpe zu aktivieren. Halten Sie ihre Hand solange über dem Sensor, bis das gewählte Produkt aus dem Hahn strömt. Die Pumpe stoppt automatisch, sobald Sie ihre Hand aus dem Sichtbereich des Sensors entfernen. Dieses Vorgehen erforderlichenfalls wiederholen (je nach Bauart).



D 7. Inbetriebnahme

7.2 Temperatureinstellung

- Die bauseitigen Absperrventile ganz öffnen.
- Stellen Sie die konstante Durchflussmenge ein, indem Sie eine Hand 3 Sek. über das Kopfteil der Armatur halten und somit den permanenten Wasserfluss aktivieren (max. 2. Minuten).
- Bestimmen Sie die gewünschte Temperatur durch Aufdrehen des Einstellknopfes an der rechten Seite der Steuereinheit. Durch erneute Handbewegung über den oberen Sensor können Sie den Wasserfluss stoppen



! WARNUNG

Gefahr der Verbrühung!
Verbrühungen werden durch schrittweises einstellen der Temperatur verhindert. Die ausgegebene Wassertemperatur sollte 38°C nicht überschreiten.

D 8. Bedienung

8. Bedienung

Wasser (blaue LED)

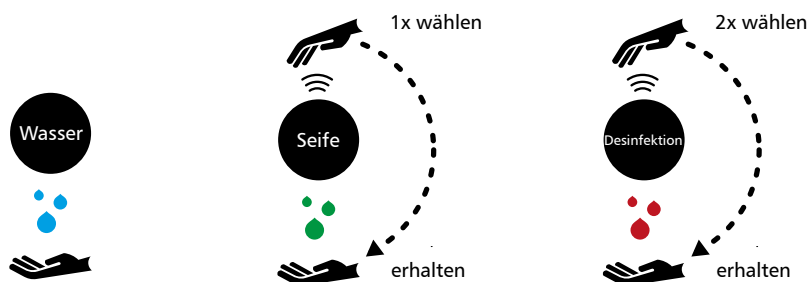
- In der Standardeinstellung leuchtet die blaue LED.
- Die Armatur spendet Wasser, wenn die Hände unter den Auslauf gehalten und stoppt, wenn die Hände entfernt werden.
- Permanent Wasser laufen lassen (blaue LED)
- Permanenter Wasserfluss kann aktiviert werden, indem eine Hand, in kurzer Entfernung, 3 Sekunden über das Kopfteil der Armatur gehalten wird. Die Armatur läuft jetzt je nach Einstellung 2 Minuten im Dauerbetrieb und stoppt automatisch um Schäden durch eventuelles Überlaufen zu vermeiden. Die Wasserzufuhr kann jederzeit unterbrochen werden, indem mit einer einfachen Handbewegung der obere Sensor nochmals kurz aktiviert wird.

Seife (grüne LED)

- Durch eine einmalige Handbewegung über das Kopfteil der Armatur wird das Programm „Seife“ gestartet und das grüne Tropfensymbol am Kopf der Armatur leuchtet auf.
- Indem nun die Hände unter dem Auslauf gehalten werden, wird der Vorgang gestartet und Seife gespendet.
- Nach ca.3 Sekunden wird die Standardeinstellung Wasser automatisch wieder aktiviert.

Desinfektionsmittel (rote LED)

- Durch eine zweimalige Handbewegung über das Kopfteil der Armatur wird das Programm „Desinfektion“ gestartet und das rote Tropfensymbol am Kopf der Armatur leuchtet auf. Indem nun die Hände unter dem Auslauf gehalten werden, wird der Vorgang gestartet und Desinfektionsmittel gespendet.
- Nach ca.3 Sekunden wird die Standardeinstellung Wasser automatisch wieder aktiviert.



Automatische Spülfunktion

- Jeweils 24 Stunden nach der letztmaligen Benutzung der Armatur wird die automatische Spülfunktion für ungefähr 30 Sekunden in Betrieb gesetzt (nur Wasser) um eine Legionellenbildung zu vermeiden.

D 9. Füllgutaustausch / 10. Instandhaltung / Pflege und Wartung

9. Füllgutaustausch

- Tauschen Sie die Flaschen aus, indem Sie sie vorsichtig an der Unterseite nach vorne ziehen und sie damit aus der Halterung kippen. Bitte Hinweise zum Füllgut beachten.

10. Instandhaltung / Pflege und Wartung

Berücksichtigen Sie die Empfehlungen des Robert-Koch-Instituts (www.rki.de).
Reinigung / Desinfektion der Armatur

- Die Außenseite der Armatur reinigen Sie mit einem feuchten Tuch (Wasser mit mildem Reinigungsmittel).
- Verwenden Sie niemals aggressive Reinigungsmittel oder Scheuermittel. Keine scharfen und spitzen Gegenstände verwenden. Kein Benzin oder Lösemittel verwenden.
- Um den 2 minütigen Reinigungsmodus zu aktivieren, die Seifen- oder Desinfektionsmittelausgabe
- auswählen und erneut die Hand für 3 Sekunden über den Kopfteil der Armatur halten. Sobald die LED im Kopfteil rot blinkt kann die Armatur gereinigt werden ohne das ein Medium ausgegeben wird. Nach 2 Minuten geht die Armatur automatisch in den Ausgabemodus zurück.
- Regelmäßiges Reinigen der Ausläufe der Ausgabemedien mit einer weichen Bürste wird empfohlen

HINWEIS

- Zerlegen Sie das Gerät in keinem Fall!
- Längere Nichtnutzung führt zu keiner Beeinträchtigung. Sollten trotzdem Auslassdüsen verstopft sein, bitte nur mit heißem Wasser durchpumpen um die Funktion wieder herzustellen.
- Das Armaturensystem ist nicht autoklavierbar und kann nicht in der Geschirrspülmaschine gereinigt werden.
- Das Armaturensystem darf nicht mit einem Wasserstrahl oder Hochdruckreiniger gereinigt werden

Reinigung der Seifen- und Desinfektionsleitung

- Die Füllgüter entfernen und gegen einen Behälter mit heißem Wasser austauschen.
- Die Stromversorgung kurzzeitig unterbrechen und nach Wiederherstellung des Stromversorgung innerhalb von 10 Sekunden über den oberen Sensor der Armatur das Medium anwählen, das Sie hochpumpen wollen, auswählen (grün-Seife/rot-Desinfektionsmittel). Eine Hand ca. 3-5 Sekunden über die Armatur halten und verweilen um die jeweilige Pumpe zu aktivieren. Halten Sie ihre Hand solange über die Armatur, bis das heiße Wasser aus dem Hahn strömt. Während jedem Reinigungsprozess sollten 1000 ml heißes Wasser durch die Leitungen gepumpt wird. Ist die Menge erreicht, stoppt die Pumpe automatisch, nachdem Sie ihre Hand aus dem Sichtbereich des Sensors entfernen. Dieses Vorgehen erforderlichenfalls wiederholen (je nach Bauart).
- Für die Reinigung der Seifenleitung kann auch Desinfektionsmittel genutzt werden. Die Leitung wie im Anpumpprozess mit Desinfektionsmittel füllen und 5 Minuten einwirken lassen. Anschließend mit heißem Wasser nachspülen.

HINWEIS

Als Hersteller empfehlen wir, diese Aufbereitung halbjährlich durchzuführen.

D 11. Risiken und Störungen beheben



GEFAHR

Vor Wartungsarbeiten an der Steuereinheit bitte den Netzstecker ziehen!

11. Störungen beheben

Kein Strom

- Überprüfen Sie ob der Netzstecker eingesteckt ist

Keine Seife und/oder Desinfektion vorhanden

- Den Vorrat in der/ den Flasche(n) überprüfen
- Die Rückschlagvorrichtung in der/ den Flasche(n) überprüfen
- Ein Anpumpen durchführen
- Überprüfen Sie, ob die Pumpe dreht
- Die Düsenausgänge auf Verstopfung prüfen
- Die Schlauchanschlüsse auf Risse prüfen

Kein Wasser

- Überprüfen Sie, ob das Öffnen und Schließen des Ventils hörbar ist
- Überprüfen Sie, ob die Absperrventile geöffnet sind
- Überprüfen Sie ob die blaue LED für Wasser aktiviert ist.

Störungen

- Das System stellt sich automatisch neu ein, nachdem die Stromversorgung für 30 Sekunden unterbrochen war.

Sonstiges

- Um Einstellungen vornehmen zu lassen, wie z.B. die konstante Durchflussmenge einstellen aber auch für Service oder Informationen setzen Sie sich bitte mit Ihrem Lieferanten in Verbindung.

OPHARDT Hygiene-Technik GmbH & Co. KG
Lindenau 27 | 47661 Issum | Germany
Tel.: +49 2835 18-10 | Fax: +49 2835 18-77
www.ophardt.com | E-Mail: customer care@ophardt.com

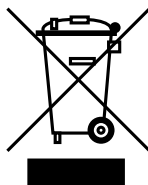
D 12. Garantie / 13. Entsorgung & Umwelt

12. Garantie

- Jeder Defekt, durch den die Funktion des Geräts beeinträchtigt wird und der innerhalb von zwei Jahren nach dem Kauf des Geräts auftritt, wird kostenlos instandgesetzt bzw. das Gerät wird ersetzt, sofern das Gerät gemäß den Anweisungen benutzt und instandgehalten sowie in keinerlei Weise unsachgemäß behandelt oder missbraucht wurde. Dies berührt Ihre im Gesetz festgelegten Rechte nicht. Sollte die Garantie gelten, erwähnen Sie dann bitte, wo und wann Sie das Gerät gekauft haben und legen Sie einen Kaufbeleg (z.B. Kassenbeleg oder Rechnung) bei.
- In Anbetracht unseres Bestrebens nach einer fortwährenden weiteren Produktentwicklung behalten wir uns das Recht vor, ohne vorherige Anzeige Änderungen am Produkt, an der Verpackung sowie in den Unterlagen vorzunehmen.

13. Entsorgung

- Führen Sie das Verpackungsmaterial dem Recycling zu.
- Dieses Symbol auf dem Produkt oder seiner Verpackung zeigt an, dass dieses Produkt nicht mit dem Haushaltsabfall entsorgt werden darf, sondern an einer Sammelstelle für das Recycling elektrischer und elektronischer Geräte abgegeben werden muss.



- Weitere Informationen erhalten Sie bei den örtlichen Behörden, Entsorgungsunternehmen oder dem Händler, bei dem Sie das Produkt erworben haben.

D 14. Technische Daten

14. Technische Daten

- Zur Einhaltung der Geräuschwerte nach DIN 4109 ist bei Ruhedrücken über 5 bar ein Druckminderer einzubauen.

Betriebsdruck:	0,3 – 7 bar (Betrieb nur mit Netzdruck, nicht mit Niederdruck)
Durchflussmenge:	ca. 7-20l/Minute
Maximale Wassertemperatur:	70°C
Wasser Dauerbetrieb Laufzeit:	2 Minuten (schaltet zur Vermeidung von Überlaufen automatisch ab)
Hygienespülung Laufzeit:	30 Sekunden alle 24 Stunden nach der letzten Wasserentnahme
Stromversorgung:	230V AC zu 12V DC / 1A Netzteil
Eckventilanschluss:	G 3/8"
Strahlregler:	Neoperl selbstreinigend
Füllgüter:	1000 ml Einwegflaschen

Äußere Bedingungen:

- Umgebungstemperatur: Raumtemperatur
- Raumfeuchte: max 90 % Luftfeuchtigkeit

Fördermengen:

- Wasser, je nach Leitungsdruck 100-250 ml/Sekunde
- Seife, 1,5 ml/Hub
- Desinfektionsmittel, 1,0 ml/Hub

Stromverbrauch:

- Standby-Modus: 0,2 Watt
- Wasserlauf: 7,2 Watt

Ersatzteile

Für Ersatzteile kontaktieren Sie bitte Ihren Lieferanten.

5400022	Perlator
5400052	Netzstecker
5400075	Perlator Schlüssel
5400111	Auslassdüse
108900	OP 1000 1-28 Euro-Flasche
1416039	Silikonmembran

Optionales Zubehör:

544002	VF T26 A Verschlussblende ingo-man® classic
--------	---

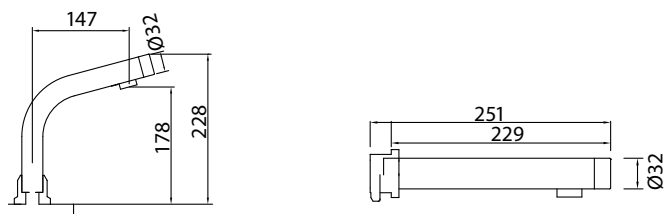
Konformität

- EN60335-1
- EN13959
- EMV
- ROHS
- TrinkwV2001

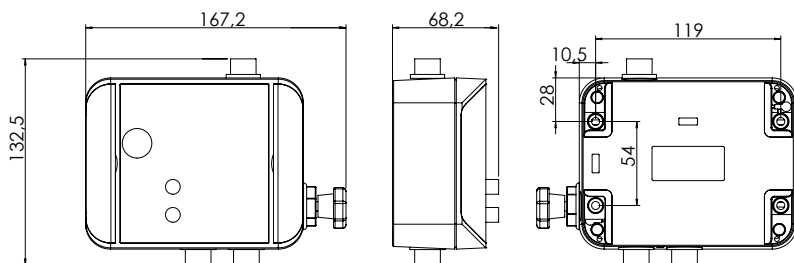
D 15. Technische Zeichnung

15. Technische Zeichnungen

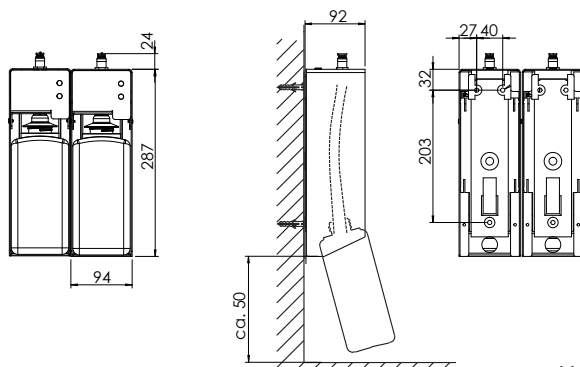
Armatur



Steuereinheit



Spendereinheit



Maße (ca.) in mm

D

1. Precautions

The following symbols will appear frequently in this instruction manual:

DANGER

This symbol warns the reader that subsequent information is vital to avoiding significant injury. Failure to observe this piece of information is likely to result in a serious injury that could be fatal.

ATTENTION

This symbol draws the reader's attention to information that is useful to avoiding accidents that can result in a significant injury. Failure to observe this piece of information can result in a serious injury that could be fatal.

WARNING

This symbol draws the reader's attention to a potentially hazardous situation. Failure to observe this information can result in injury or damaged property.

NOTE

This symbol draws the reader's attention to important information that will facilitate the proper handling of the described product. Failure to observe this information may result in malfunction of the product or property damage.

2. Intended Use

- The faucet system enables touchless and multifunctional dispensing of water, soap and sanitizer (Alcohol-based disinfectant).
- It is not meant for the use of high-viscosity, abrasive or corrosive liquid products.
- This system operates with a plug-in power supply.

Environmental Conditions

NOTE

- Only use the faucet system indoors.
- Never use the faucet system in an area where there is any risk of explosions.
- Do not install the faucet system in a dust-prone environment
- The faucet system is not to be operated in a humidity level above 90%
- Only operate the faucet system between 15 - 30 ° C.

EN 3. Safety Guidelines

3. Safety Guidelines

NOTE

Read the instruction manual carefully and in its entirety before beginning installation. Keep the manual for future reference.

OPHARDT hygiene will not be held liable in the following cases:

- Damage resulting from exerting excessive physical force on the faucet system.
- Damage resulting from making changes to the device without express permission from **OPHARDT hygiene**.
- Damage resulting from using the faucet system for purposes other than those described in this manual.

3.1 General Safety

NOTE

- Installations are to be completed by a service installation technician of your choosing.
- Repairs to the faucet system may only be carried out by persons approved by **OPHARDT hygiene**. Improperly performed repairs can be dangerous. Please contact the manufacturer if a repair is necessary.
- Install the dispensers and control unit components in a dry, splash-proof location.
- The faucet system is not suited for dispensing liquids other than those described in this document.
- The faucet system is not a toy. Please keep dispenser and control unit out of reach of children.
- Children or persons with reduced motor skills or cognitive capabilities, should be accompanied while using this device.
- Never apply excessive physical force on the device. Install and use carefully.
- Never take apart or dismantle the faucet system. There are no fixable parts.
- Cleaning and maintenance should not be performed by unattended children.

EN 4. Delivery Checklist / 5. Description

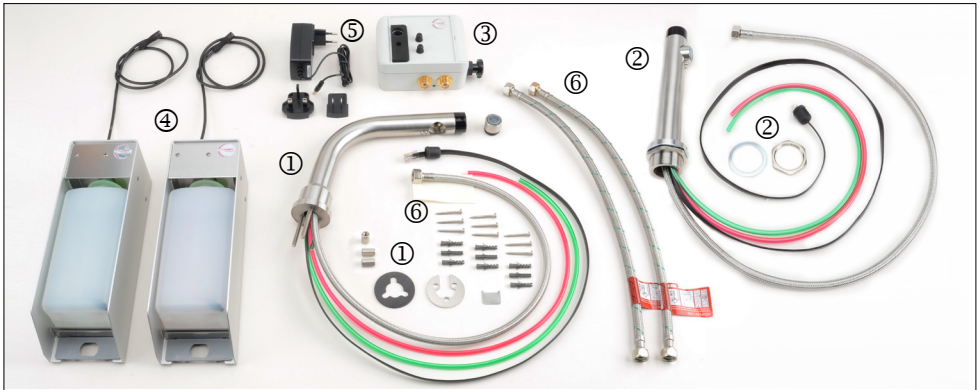
4. Delivery Checklist

Wall Mount or Counter Mount Model

1. Counter Mount Faucet - outlet for water, soap and sanitizer - includes red and green tubes, flex hose, data cable, rubber ring, steel ring, 3 nuts
2. Wall Mount Faucet - outlet for water, soap and sanitizer - includes red and green tubes, flex hose, data cable, nut, steel ring
3. Control Unit
4. Dispenser(s)
5. AC Power Adapter
6. Installation Materials: 3 Screws and wall anchors for the control unit, 6 screws and wall anchors for the dispenser backplates, 2 flex hoses connecting to the control unit
7. Instruction Manual

NOTE

Only use the supplied AC power adapter.



5. Description

This faucet system delivers water and two different dispensed liquids through a single fixture. The two dispensed liquids, typically soap and sanitizer (disinfectant), are delivered by two separate membrane pumps drawing from separate refillable bottles. The dosage of the dispensed liquids ranges between 1 - 1.5 ml. The black sensor cap, located on the tip of the faucet, contains two IR sensors - one on top and one on the bottom. The sensors allow the desired medium to be selected through the use of gestures. The faucet body is made of corrosion-resistant stainless steel AISI 316. The aerator has a self-cleaning function. The front of the sensor cap contains a tricoloured LED that indicates which medium is currently selected by changing colour: water is blue, soap is green, and sanitizer is red.

The control unit contains an electronic board, a magnetic valve to open and shut water flow, and a manual mixing valve controlled by a black knob which allows the temperature to be regulated.

EN 6. Installation

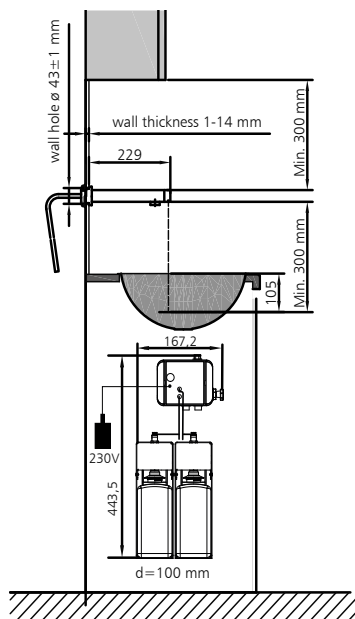
6. Installation

6.1 Preparation

- The Faucet should be installed over a sink with adequate drainage. Otherwise ensure that the flow rate of the faucet is restricted to allow the water enough time to drain.
- Ensure that a power outlet for the AC power adapter is accessible.
- Avoid installing the faucet system in close proximity to a powerful light source; abnormally bright light sources directed at the sensors could negatively impact their performance and reliability. Highly reflective sinks, (For example those made of chrome or polished stainless steel), can also influence the performance of the sensors, in combination with a powerful light source.

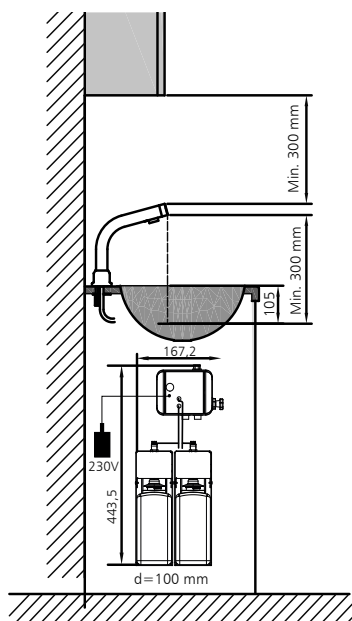
Wall Mount Model

- Front wall should be no thicker than 15 mm.
- Allow for 90 mm of space between back and front wall.
- Diameter of faucet hole in front wall should be 40 mm.
- Allow for 300 mm clearance above and below the faucet.



Counter Mount Model

- Counter up to 35 mm thick.
- Diameter of the faucet opening between 33 - 35 mm.
- Allow for 300 mm clearance above and below the faucet.

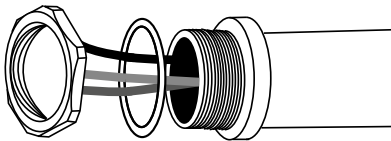


EN 6. Installation

6.2 Installation of the Faucet

Wall Mount Model

- Before installing the front wall, drill a hole measuring 40 mm in diameter in the front wall.
- Thread the back end of the faucet through the hole and loosely fasten the nut from the back side of the front wall.
- Ensure that the faucet is in the correct orientation (nozzles pointing down). Tighten the nut.



- Before installing the front wall, check whether there is enough space (minimum 90 mm) between the front wall and back wall.
- Verify that the faucet has at least 300 mm of space above and below the tip of the faucet.
- Carefully guide the tubes and cables toward the control unit. Avoid causing kinks in the tubes.
- Install the front wall.

Counter Mount Model

- If a faucet hole is not already present, drill a hole measuring 33-35 mm in diameter.
- Measure any pre-existing hole to ensure that it is the correct diameter.
- Slide the rubber ring onto the 3 bolts on the end of the faucet, and thread the end of the faucet through the hole in the counter.
- Slide the steel ring onto the 3 bolts on the end of faucet and loosely fasten the 3 nuts onto the bolts.
- Ensure the faucet is aligned properly over the sink.
- Tighten the three nuts below the counter.



- Verify that the faucet has at least 300 mm of space above and below the tip of the faucet.
- Carefully guide the tubes and cables toward the control unit. Avoid causing kinks in the tubes.

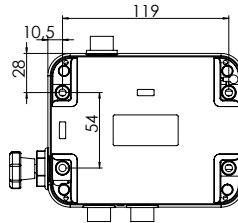
NOTE

To ensure a safe installation, please use all available installation materials. This guide describes the installation of faucet systems in a counter mount or wall mount setting with a sink underneath. Setups may vary. Please refer to the drawings in this manual to guide your installation.

EN 6. Installation

6.3 Installing the Control unit

- The control unit is typically installed below the sink. The maximum distance between the faucet and control unit is 750 mm.
- If the dispensers are to be installed below the control unit, leave at least 350 mm of space below the unit. Otherwise, leave at least 50 mm of space below the control unit to allow the tubes to bend gradually.
- Due to the temperature knob's location on the right side of the control unit, leave at least 100 mm of space on the right side. The left side requires only 5 mm of space.
- The left- and right-side flaps of the control unit can be flipped open. Hidden beneath the flaps are 3 circular holes that allow the unit to be fastened to a wall with the help of the provided wall anchors and screws.



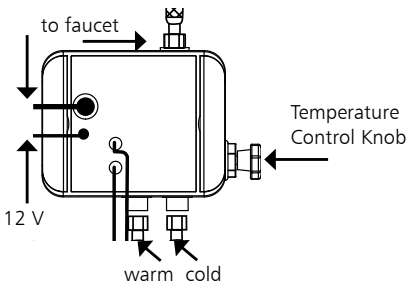
Measurements in mm

- Ensure the water-supply valves are shut off. Fasten the two identical 3/8" flex hoses to the warm and/or cold-water-supply valves and to the connection points on the bottom of the control unit.

⚠ ATTENTION

Ensure that the hot water is shut off completely by turning the temperature knob as far clockwise as possible. This prevents hot water from burning skin when it's first turned on.

- The flex hose, attached to the faucet, should be connected to the top of the control unit. Make sure the flex hose is not unwinding from the faucet as it is fastened onto the control unit.
- The sensor cable, also attached to the faucet, should be connected to the top left connector on the front of the control unit. Once you hear a click, the cable is properly connected. Push forward the protective hood.
- Connect the approx. 1.5 meter, AC power adapter cable to the control unit, directly below the sensor cable connector, by pressing it in firmly.



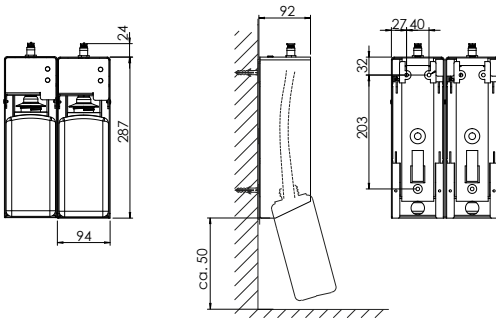
NOTE

- Always use the provided installation materials, unless alternative fastening materials are the only option for your mounting surface.
- Before installation ensure the chosen wall is stable and safe for mounting.
- Double check all hose connections are snug.
- Use only fresh water connections with a maximum pressure of 7 bar in this faucet system.
- Always install the control unit right-side-up as depicted in the adjacent drawings.

EN 6. Installation

6.4 Installing the dispensers

- Use the backplate provided to hang the dispensers. The backplate is installed using 3 standard wall anchors and screws fastened onto the 3 holes on the backplate.
- When the backplate is fastened to the wall, the back of the dispenser can be slid down the interlocking grooves of the backplate into a stable resting position. The bottle can be inserted into the dispenser from the bottom.

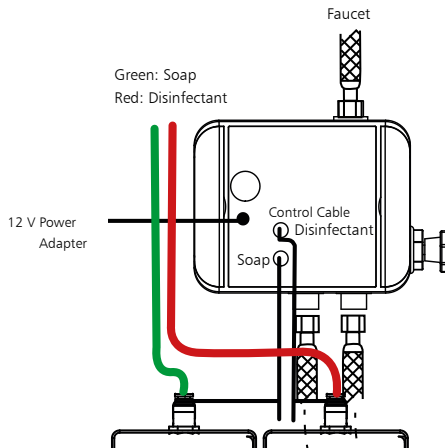


Measurements in mm

NOTE

- Always use the provided installation materials, unless alternative fastening materials are the only option for your mounting surface.
- Before installation ensure the chosen wall is stable and safe.
- Ensure the dispensers are easily accessible to ease the refilling process.
- Always install the dispensers right-side-up.

- Attach the green tube (Soap) and the red tube (Sanitizer/Disinfectant), both attached to the faucet, to the connection points on the top of the dispenser. Press the tubes firmly into the connection point and ensure that it has been properly secured.
- Push the black control cables attached to the dispensers into the appropriate connection points on the control unit, as depicted on the drawing below. An audible click signifies that the cable has properly engaged.



EN 7. Starting

7. Starting

7.1 Dispenser unit

- Place a bottle - with the liquid of your choice - into a dispenser, by guiding the green or red dispenser tube into the bottle, and then guide the bottle up into the dispenser. The bottle is properly positioned when it sits on a small protruding metal ledge. See the first diagram on the previous page.

NOTE

Ensure that the bottle sits snug in the dispenser and cannot fall out.

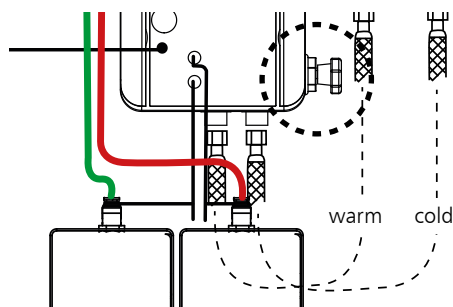
- Do not use high-viscosity lotions, soaps, gels, alco-gels, or grit. Failing to adhere to this requirement will void the warranty.
- Priming the soap and sanitizer/disinfectant:
Plug the power adapter into the wall and select the desired liquid to prime, by swiping left or right over the faucet sensor within 10 seconds of starting up. Once the desired medium is selected, hover your hand over the top faucet sensor for 3-5 seconds to begin priming process. Continue to hold your hand over the sensor until you see the medium begin to be dispensed into the sink. Remove your hand, and the process will stop. Repeat this process for the second liquid.



EN 7. Starting

7.2 Temperature Control

- Open the water-supply valves completely to allow water to enter the flex hoses and control unit.
- Hold your hand over the top of the faucet for three seconds while in blue (water) mode in order to activate a constant flow of water (max. 2. minutes).
- Turn the temperature control knob on the side of the control unit to adjust the water to a desired temperature: clockwise colder, and counterclockwise warmer. Wave your hand over the top of the faucet to stop the constant flow of water.



! ATTENTION

Risk of skin burns!
To prevent serious burns to the skin, adjust and test the temperature in small steps. Do not exceed a water temperature of 38 °C for skin contact.

EN 8. Operating the *untouchable*

8. Operating the *untouchable*

Water (blue LED)

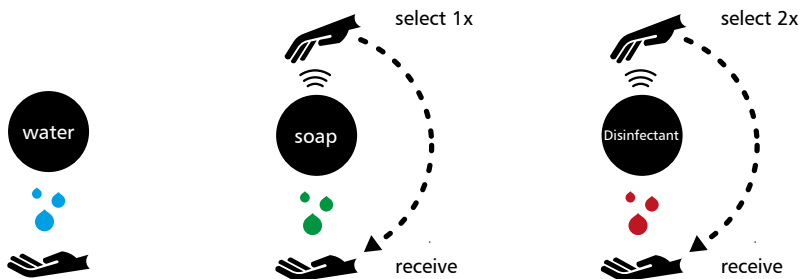
- In the standard configuration, water is denoted by a blue LED on the front of the faucet head.
- In this setting, water will flow from the faucet when hands are placed under the tip of the faucet. When they are removed, the water flow will stop.
- A permanent flow of water can be initiated by hovering a hand over top of the sensor head (about 2-5 cm above the faucet) for three seconds. In the standard configuration, the faucet will then initiate a constant flow of water, limited to a 2 minute period in order to prevent water damage from overflow. To stop flow of water before the 2-minute period is complete, simply wave a hand over the top of the black sensor head of the faucet.

Soap (green LED)

- From the blue LED mode use a singular swiping motion, in either direction, over top of the faucet (about 2-5 cm above the faucet) to select the soap mode. Successful mode change is denoted by the LED switching to green.
- Once in soap mode, simply place your hands under the faucet, and it will automatically dispense soap.
- After about 3 seconds, the faucet will automatically switch back to the water setting.

Sanitizer/Disinfectant (red LED)

- From the blue LED mode, swipe twice, in either direction, over the top of the faucet sensor (about 2-5 cm above the faucet) to select the sanitizer/disinfectant mode. Successful mode change is denoted by the LED on the faucet head switching to red.
- Once in sanitizer/disinfectant mode, place your hands under the faucet, and sanitizer will be dispensed.
- After 3 seconds, the faucet will automatically switch back to the water setting.



Automatic Hygiene Flush/Rinse

- Every 24 hours every after the last activation of the faucet, water will automatically flush for 30 seconds. This feature prevents the buildup of dangerous bacteria within the faucet.

EN 9. Refilling / 10. Maintenance and Care

9. Refilling

- To remove a bottle from a dispenser, carefully pull the bottle forward and slide it down. Refill by placing tube in bottle and lifting the bottle up into the lock position.

10. Maintenance and Care

We recommend following the Robert Koch Institut (www.rki.de/EN/) guidelines for cleaning and maintenance of the faucet

- Clean the outside of the faucet fixture with a wet cloth (Use water with a mild cleaning agent).
- Never use corrosive, abrasive or harsh chemicals to clean the faucet. Never use sharp objects to remove stuck-on dirt.
- In order to activate a 2-minute cleaning mode, first switch the faucet into soap (green LED) or sanitizer (red LED) mode. Then hover your hand over the faucet sensor tip for three seconds until the LED blinks red continuously. In this mode all sensors will be deactivated for a 2-minute period, meaning that no liquid will be dispensed while hands are within the sensor range.
- Regular cleaning of the dispensing nozzles is recommended. Use soft-bristled cleaning tools.

NOTE

- Never disassemble the device!
- Even if the faucet system is not being used for extended periods, it should not malfunction. If the outlets are clogged from dried out product, use hot water or soft-bristled cleaning tools to mitigate the problem.
- The faucet system is not autoclavable and cannot be cleaned in a dishwasher.
- The faucet system should not be cleaned with a water jet or high-pressure water stream.

Cleaning the soap and sanitizer/disinfectant tubes

- Replace the soap or sanitizer with a bottle of hot water.
- Unplug the power cord and plug it back in. When power is restored to the unit, select the desired medium within 10 seconds and hold your hand over the top of the faucet for 3-5 seconds to begin priming. Continue to hold the hand over the faucet until the entire 1000 ml bottle of warm water has been pumped through the tube. As soon as you release your hand, the priming process will stop, or the unit will stop automatically when the bottle has been emptied.
- Disinfectant can also be used to clean the soap tube more thoroughly. Instead of hot water, fill the bottle with disinfectant and use the above process to run the product through the tubes. Subsequently rinse the tubes once more with hot water.

NOTE

The manufacturer recommends cleaning the tubes at least once every six months.

EN 11. Troubleshooting



Always unplug the device before performing maintenance operations.

11. Troubleshooting

No Power

- Check whether the power adapter is plugged in.

Soap, Sanitizer/Disinfectant is not dispensing

- Check whether the bottle is empty.
- Check the alignment of the bottle.
- Check whether the sensor head has dirt or soap build-up. Clean if necessary.
- Attempt to prime.
- Check that the pump is working.
- Check whether the nozzles are clogged.
- Check whether the tubes are leaking.

No Water

- Check whether you can hear the magnetic valve open and close in the control unit.
- Check whether the sensor head has dirt or soap on it. Clean if necessary.
- Check whether the water supply valves are in the open position.

Disruptions

- When the power supply is disrupted for more than 30 seconds, the system will automatically reset.

Other

- In order to change custom settings or functions, like flow rate, please contact your supplier.

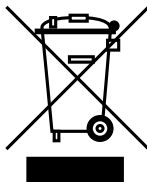
OPHARDT Hygiene-Technik GmbH & Co. KG
Lindenau 27 | 47661 Issum | Germany
Tel.: +49 2835 18-10 | Fax: +49 2835 18-77
www.ophardt.com | E-Mail: customer.care@ophardt.com

12. Warranty

- Any faulty device that has not been tampered with or mistreated, and has been handled in compliance with the instructions laid out in this manual, will be replaced or repaired at no cost to the customer within two years from the time of purchase. Should this warranty apply to your product, simply provide the manufacturer with the appropriate information concerning time and location of purchase, with accompanying proof-of-purchase documentation.
- OPHARDT hygiene reserves the right, to make changes to the product, packages, and supporting documentation without prior notice to the customer. Replaced or repaired products may reflect these updates, as this product continues to evolve.

13. Disposal and Environment

- All packaging material is recyclable.
- This symbol on packaging signifies that this component is not to be discarded into general waste or into other generic recycling containers. Where this symbol is seen, the product is to be disposed of in a specialized electronic waste container.



- For more information please contact your regional or local government, waste authority and/or the manufacturer of this item.

EN 14. Technical Specifications

14. Technical Specifications

- To maintain compliance with DIN 4109 (if applicable in your region) a water pressure reduction is required for water pressure above 5 bar.

Viable Water Pressure:	0.3 – 7 bar (operation only with normal pressure, not with low pressure)
Water flow rate	7-20 Liters / Minute
Maximum Water Temp	70°C
Constant Water Flow Time	2 Minutes (automatically shuts of to prevent water damage)
Hygiene Flush/Rinse Time:	30 Seconds every 24 hours after last activation
Power Supply:	AC Power Adapter
Valve Connection:	G 3/8"
Aerator:	Neoperl self-cleaning aerator
Filling bottles:	1000 ml one-way bottles

Environmental Conditions

- Operating temperature: Room temperature
- Humidity: max 90 % humidity level

Dispensing

- Water, depending on water pressure, 100-250 ml/second
- Soap, 1.5 ml/stroke
- Disinfectant, 1.0 ml/stroke

Energy Consumption:

- Standby-Mode: 0.2 Watt
- Water-mode: 7.2 Watt

Replacement Components

Please contact your supplier for replacement components.

5400022	Aerator
5400052	Power Supply
5400075	Aerator Key
5400111	Spout
108900	OP 1000 1-28 Euro-Bottle
1416039	Silicone Membrane

Optional Accessories.

544002	VF T26 A locking plate ingo-man® classic
--------	--

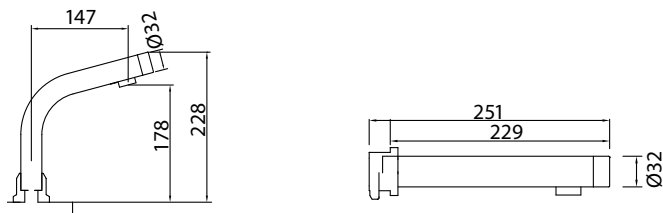
Compliant

- EN60335-1
- EN13959
- EMV
- ROHS
- TrinkwV2001

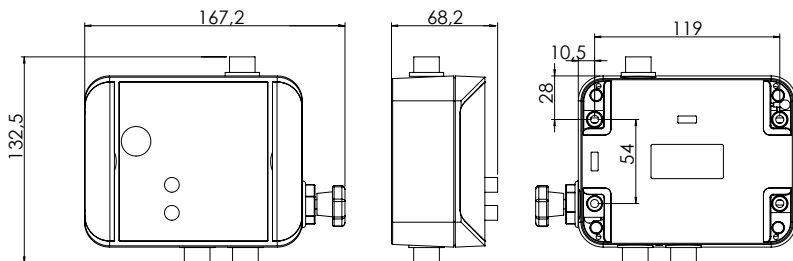
EN 15. Technical Drawings

15. Technical Drawings

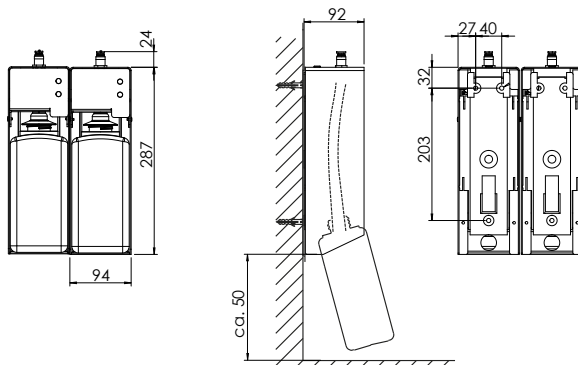
Faucet



Control unit



Dispensers



Measurements in mm

EN

OPHARDT
hygiene

OPHARDT Hygiene-Technik GmbH & Co. KG
Lindenau 27 | 47661 Issum | Germany
Tel.: +49 2835 18-10 | Fax: +49 2835 18-77
www.ophardt.com | E-Mail: customer care@ophardt.com